



深圳市尚瑞思电子有限公司
ShenZhen Sunrise Electronics CO.,Ltd
TEL: 0755-23093179-801 FAX: 0755-23093179-816
www.sunrisedigit.com sales@sunrisedigit.com

SR_FRS_2WUS

(超小体积)

无线对讲机收发模块

规格书

V100

DATE: 2018-05-08

地址：深圳市宝安区西乡大道 32 号美兰国际商务中心 5 楼 505
邮编：518052
电话：0755-23093179 传真：0755-23093176



一、概述:

SR_FRS_2WUS是一款性价比极高的无线语音对讲及数传模块，内置高性能射频收发芯片、微控制器以及射频功放。外控制器可通过标准的异步串行接口(RS232)通讯来设置模块工作参数并控制整个模块的收发。该模块只需外接天线、MIC和语音功放即可组成一台完整的对讲机或数传电台。

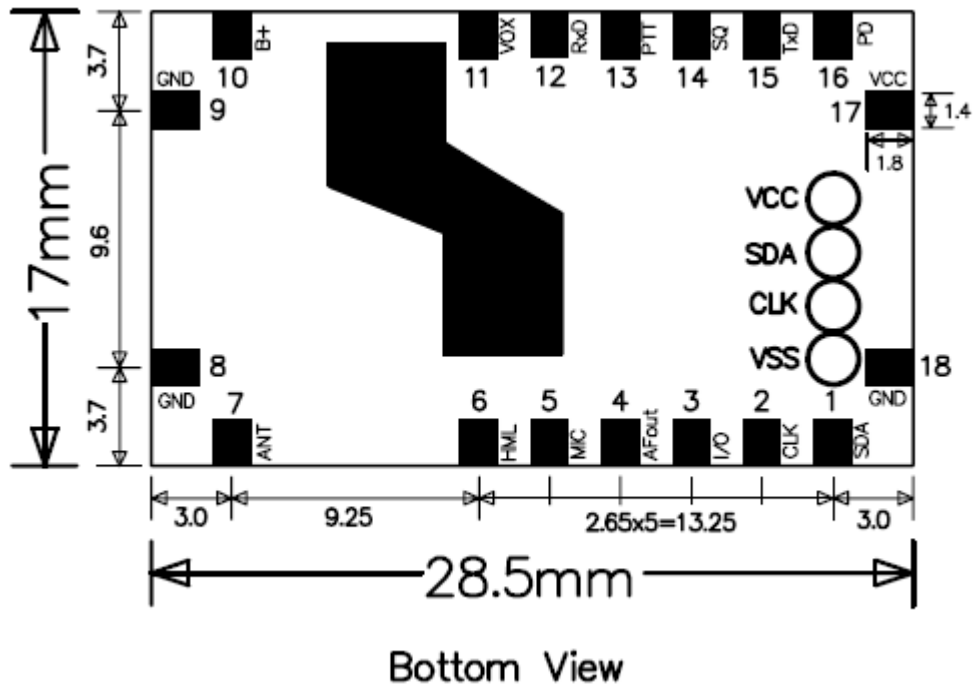
二、特点:

- 基于数字信号处理技术的调频解调技术；
- 频率范围：400MHZ~470MHZ；
- 频率步进可选择：5K/6.25K/12.5K/25K；
- RF 输出功率 3 种可选：高功率 2W，中功率 1W，低功率 0.5W
- 语音加密（扰频）功能：(8 种选择)
- 短信息 SMS 收发功能；
- 内置 CTCSS（38 组）、CDCSS（83 组）编解码；
- 自动消尾音功能；
- 数字音量调节：（1-8 级）可调；
- 声控免提通话触发灵敏度：（0-8 级）可调；
- 静噪级别：（0-9 级）可调；
- MIC 灵敏度调节：（1-8 级）
- 高接收灵敏度：-122dBm；
- 超低功耗(睡眠模式)：（0.1uA）；
- 电压工作范围：3.3V~5.0V，建议工作电压 4.0V-4.5V
- 超小尺寸：17*28.5*3.0mm；
- 参考通讯距离：开阔地达 10 公里；实际通信距离受很多因素影响。

应用领域： 1、便携式对讲及传呼系统；
2、无线数传（SMS）系统；
3、手机及其他产品嵌入对讲机功能的全新设计。



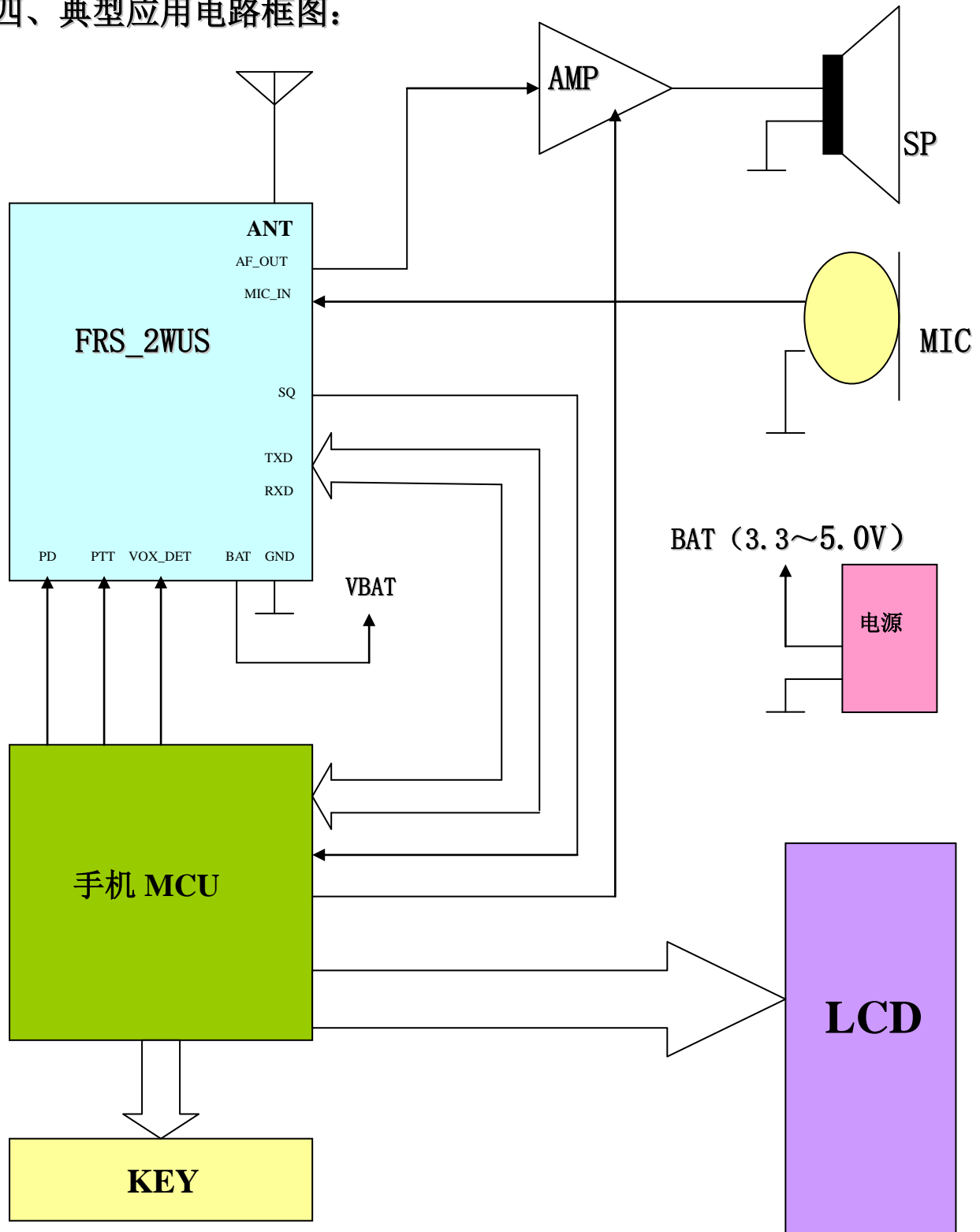
三、尺寸和脚位(底视图):



引脚序号	引脚名称	功能描述	备注
1	SDA	烧录脚 (I/O)	用户不要理会
2	CLK	烧录脚 (I/O)	用户不要理会
3	I/O	烧录脚 (I/O)	用户不要理会
4	AF_OUT	音频输出	
5	MIC	咪输入	
6	HML	RF 高中低功率控制; 接地为低功率 0.5W, 悬空为高功率 2W, 输入 1.5V 为中功率 1W	
7	ANT	射频输入/输出	
8	GND	GND	
9	GND	GND	
10	B+	电源正极	
11	VOX	声控免提通话检测输出指示, 高:触发中; 低:无触发;	
12	RXD	异步串行接口 (接收数据口)	
13	PTT	发射/接收控制脚, 1=接收, 0=发射	
14	SQ	静噪控制输出, 低电平有效	
15	TXD	异步串行接口 (发送数据口)	
16	PD	模块睡眠使能脚, 0=SLEEP	
17	VCC	3V 输出, 可供外部小电流 3V 使用	
18	GND	GND	



四、典型应用电路框图:





五、技术参数:

● 直流电气参数(建议工作范围)

符号	描述	最小	典型	最大	单位
B+	电源电压	3.3	3.7	4.2	V
Tamb	环境温度	-20	27	60	° C
	开电源模块初始化时间	400	500		ms
	CMOS低电平电压	0		0.6	V
	CMOS高电平电压	2.4		3	V

Notes: VCC = 3V(即接口电压)

● 直流电气参数(最大工作范围)

符号	描述	最小	典型	最大	单位
VBAT	电源电压	3.3	4.2	5.0	V
Tamb	环境温度	-30		85	° C
I _{IN}	I/O输入电流 ⁽¹⁾	-5		5	mA
V _{IN}	I/O输入电压 ⁽¹⁾	-0.3		3.3	V

● 功耗指标

(测试条件: VBAT = 4.0V , T_A = -25 to 85 ° C)

工作模式	描述	测试条件	典型值	单位
连续接收	接收机正常开启	-47dBm调频信号	40	mA
连续发射	发射机正常开启	输入为1KHz调制信号, 高功率: 中功率: 低功率:	1200 700 350	mA mA mA

接收静噪待机省电模式	接收机处于待机省电工作状态, 。		15	mA
深睡眠(PDN)	接收机/发射机均完全	在500ms内可完成上电过程, 切换	0.1	uA



为低电平)	关断。	至连续接收/发射模式。		
-------	-----	-------------	--	--

● 总体电性能规格说明

频率范围 (MHz)	400-470
信道间隔 (KHz)	25 / 12.5KHZ
天线阻抗(Ω)	50
工作温度范围 (°C)	-20~+55
频率稳定度 (ppm)	±2.5

● 接收特性

(除特别标注外, 测试条件为VBAT = 4.0 V, TA = -25 to 85 ° C)

符号	参数描述	测试条件	最小	典型	最大	单位
f _{IN}	射频输入频率范围	对讲机频段	400		470	MHz
Sensitivity	参考灵敏度	12dB 输出语音信纳比	-120	-122		dBm
	静噪开启灵敏度	软件可调		-120		
	接收信噪比S/N	1.5KHZ频偏	52	55		
	邻道选择性	12.5KHz信道间隔	52	55		dB
	互调抗扰性	12.5KHz信道间隔	52	55		
	杂散响应抑制	12.5KHz信道间隔	52	55		dB
AF OUT	音频输出幅度(有效值)	F _o =1KHz 软件可调		150	150	MV
	音频输出失真	F _o =1KHz		1	3	%
	音频响应	300HZ 500HZ 1KHZ 3000HZ		+4.5 +5.5 0 -13		



● 发射特性

(除特别标注外, 测试条件为 VBAT = 4.0 V, T_A = -25 to 85 ° C)

符号	参数描述	测试条件	最小	典型	最大	单位
f _{OUT}	射频输出频率范围		400		470	MHz
P _{OUT}	输出功率 H		1700	2000	2100	mW
	M		800	1000	1200	
	L		350	450	500	
	发射电流 H			1200	1350	mA
	M			700	800	
	L			350	400	
	最大调制频偏限制	窄带			2.5	KHZ
		宽带			5.0	KHZ
	调制灵敏度	软件8档可调	5	7	12	MV
	音频调制失真			1	3	%
	调制特性	300HZ		-13		DB
		500HZ	-5	-6	-9	DB
		1000HZ		0		DB
		3000HZ	3	6	9	DB
SNR	信噪比		40	42	45	dB
	载波抑制			-60		dBc
	IM3 抑制			-60		dBc
	邻道功率	12.5KHz offset		-60		dBc
	杂散辐射			-36		dBc

注意:

- 1、模块在上电工作后, 如没有收到AT指令, 其默认工作参数为:
 GBW=12.5KHZ, TFV=450.050MHZ, RFV=450.050MHZ,
 接收和发射CTCSS=0, SQ=3, 扰频关闭;
- 2、模块工作在数据通讯模式时, PTT脚不能接低电平。



深圳市尚瑞思电子有限公司
ShenZhen Sunrise Electronics CO.,Ltd
TEL: 0755-23093179-801 FAX: 0755-23093179-816
www.sunrisedigit.com sales@sunrisedigit.com

SR_FRS_2WUS 对讲机模块 串口通信协议

1 概述

地址：深圳市宝安区西乡大道 32 号美兰国际商务中心 5 楼 505
邮编：518052
电话：0755-23093179 传真：0755-23093176



SR_FRS_2WUS模块提供AT指令接口,通过这些AT指令可以方便地跟模块进行通信和控制。模块提供的AT指令集涵盖了所有对该模块的查询和控制命令,厂家在使用时可根据自身需求,进行挑选使用。

1.1 AT 指令类型

因为 AT 指令是作为一个接口标准,所以它的指令返回值和格式都是固定的,总体上说 AT 指令有四种形式:

- 1、无参数指令:一种简洁的指令,格式是:AT+`<command>`,如: AT+DMOCONNECT
- 2、带参数指令:比较常用的一种格式,它为指令提供了强大的灵活性,格式是:

AT+`<command>`=`<par1>`,`<par2>`,`<par3>`...

这种指令的返回值根据不同的指令是一样的,这在后面的指令详解中将具体给出,但是返回值的基本框架格式为:

`<CR><LF><回应字符串><CR><LF>`
`<CR>` 回车, 0x0D
`<LF>` 换行, 0x0A。

1.2 AT 指令格式

以下给出了支持的AT指令和返回说明:

AT指令格式:

AT指令都以"AT"开头,以`<CR>`结束。模块运行后,串口默认的设置:8位数据位、1位停止位、无奇偶校验位、硬件流控制(CTS/RTS),速率9600

AT指令返回格式:

`<CR><LF><跟AT指令相关的字符串><CR><LF>`

注,输入AT指令,无回显输出。

2 接口通信命令格式

2.1.1 帧格式定义

通信协议采用 AT 指令的方式进行通信。

终端对模块通讯采用形式为: AT+DMOXXX

模块对终端通讯采用形式为: +DMOXXX (终端不用返回)



2.2 命令交互流程

2.2.1 AT+DMOGRP 设置组命令

描述	设置频率, 亚音频, 功率, 带宽等参数。	
格式	AT+DMOGRP=RFV, TFV, RXCT, TXCT, Flag, Flag1	
示例	AT+DMOGRP=450.02500, 450.02500, 7006, 0, 0 (回车/换行符)	
应答	+DMOGRP:0 成功	+DMOGRP:1 失败
参数说明	<p>RFV: 接收频率值: 400.00000-470.00000MHZ (6.25K 或 2K5 的整数倍)</p> <p>TFV: 发射频率值: 400.00000-470.00000MHZ (6.25K 或 2K5 的整数倍)</p> <p>注: 发射频率和接收频率可以为同一频率也可以为不同频率(ASCII)</p> <p>RXCT: DO D1 接收编码 有 2 个 BYTE。(16 进制数)</p> <p>格式: BCD 码方式 (解释见下方)</p> <p>RXCT1 的低四位是小数部分。没有设置 DEC 则填 FF FF</p> <p>例如: 67.7 D0D1 数据 0x77 0x06</p> <p>D023N D0D1=23 80</p> <p>D244N D0D1=44 82</p> <p>D023I D0D1=23 C0</p> <p>D251I D0D1=51 C2</p> <p>TXCT: 发射编码</p> <p>跟接收编码一样。</p> <p>Flag: (ASCII)</p> <p>Bit0 繁忙锁定 (0: 关闭 1: 开启)</p> <p>Bit1 宽窄带 (0: 宽带 1: 窄带)</p> <p>Flag1: (ASCII)</p> <p>Bit0 高低功率 (0: 高功率 1: 低功率)</p> <p>Bit1 中功率 (0: 高/低功率 1: 中功率)</p>	

命令例子:

41 54 2B 44 4D 4F 47 52 50 3D 34 35 30 2E 30 32 35 30 30 2C 34 35 30 2E 30 32 35 30 30 2C FF FF 2C FF FF 2C 30 2C 30 0D 0A



注:

1. 亚音设置方法:

1) 针对模拟亚音

例如: 67.0 视为 4 位整数 0670; 则: D0 D1 数据分别为 0x70 0x06, 所以 RXCT 为 7006
 250.3 视为 4 位整数 2503; 则: D0 D1 数据分别为 0x03 0x25, 所以 RXCT 为 0325

2) 针对数字亚音

正极性 D1 的 MSB 为 8;

举例: D023N D0 D1=23 80
 D244N D0 D1=44 82

负极性 D1 的 MSB 为 C;

D023I D0 D1=23 C0
 D251I D0 D1=51 C2

2. FLAG /FLAG1 设置方法

BIT1 BIT0 按照 BCD 码来取值;

BIT1 若设置为 1, 其对应的 BCD 码为 2, 否则为 0;

BIT0 若设置为 1, 其对应的 BCD 码为 1, 否则为 0;

FLAG/FLAG1 的取值 则为 2 个 bit 对应的 BCD 码的和.

举例:

1) FLAG:

Bit1 = 1; bit0 = 0

FLAG 对应 BCD 码 2 + 0 = 2; FLAG 设置值为 2;

2) FLAG:

Bit1 = 1; bit0 = 1

FLAG 对应 BCD 码 2 + 1 = 3; FLAG 设置值为 3;

2) FLAG:

Bit1 = 0; bit0 = 1

FLAG 对应 BCD 码 0 + 1 = 1; FLAG 设置值为 1;



2.2.2 AT+DMOSAV 自动省电功能设置命令

描述	设置模块自动省电功能。	
格式	AT+DMOSAV=X	
示例	AT+DMOSAV=0 (回车/换行符)	
应答	+DMOSAV:0 成功	+DMOSAV:1 失败
参数说明	X: 0 设置省电开启 1 设置省电关闭 (默认为0)	

2.2.3 AT+DMOVER 查询模块参数

描述	查询模块版本命令
格式	AT+DMOVER
示例	AT+DMOVER (回车/换行符)
应答	+DMOVER: V0.1
参数说明	返回的是软件版本号 (V0.1)

2.2.4 AT+DMOVOL 设置音量命令

描述	设置模块的音量级别	
格式	AT+DMOVOL=X	
示例	AT+DMOVOL=1 (回车/换行符)	
应答	+DMOVOL: 0 成功	+DMOVOL: 1 失败
参数说明	X: 音量级别参数取值为 1-8 级 (默认为 8)	

2.2.5 AT+DMOVOX 设置声控命令

描述	设置模块的声控级别	
格式	AT+DMOVOX=X	
示例	AT+DMOVOX=0 (回车换行)	
应答	+DMOVOX: 0 成功	+DMOVOX: 1 失败
参数说明	X: 声控级别参数取值为 0-8 级 (0 表示 OFF) 注: LEVEL1=12MV LEVLE5=7MV LEVEL8=5MV (默认为 0)	



2.2.6 AT+DMOFUN 设置功能命令

描述	设置模块的功能	
格式	AT+DMOFUN=SQL, MICLVL, TOT, SCRAMLVL, COMP	
示例	AT+DMOFUN=3,1,0,0(回车换行)	
应答	+DMOFUN: 0 成功	+DMOFUN: 1 失败
参数说明	SQ: 静噪级别: 0-9 (0: 监听模式) MICLVL: 咪灵敏度级别参数取值为 0-7 级 TOT: 发射限时 (0~15,0 是关闭, 1~15 是 1 分钟~15 分钟) SCRAMLVL: 扰频功能参数取值为 0-7.(0 表示扰频关闭) COMP:压扩功能开关 0: 关闭 1: 开启	

2.2.7 AT+DMOMES 发送方发送短信命令

描述	设置模块的发送短信功能	
格式	AT+DMOMES=Lxxxxxxx	
示例	AT+DMOMES=7ABCDEFG(回车换行)	
应答	+DMOMES:0 成功	+DMOMES:1 失败
参数说明	L : 是短信的字符长度 (16 进制数, 最大长度 60BYTE). XXXXXXX: 是短信内容. 注意: 在文本格式下发送短信时, 7 代表的是 0X37, 会出错, 发送前, 必须转到 HEX 格式下发送, 手工把 0X37 改成 0X7. 文本的命令长度这里是错误的: 41 54 2B 44 4D 4F 4D 45 53 3D 37 41 42 43 44 45 46 47 0D 0A 要把 37 改成 07, 正确如下: 41 54 2B 44 4D 4F 4D 45 53 3D 07 41 42 43 44 45 46 47 0D 0A	

2.2.8 +DMOMES 接收方的短信上转

描述	模块接收到短信上转功能	
格式	+DMOMES=Lxxxxxxx	
示例	+DMOMES=7ABCDEFG(回车/换行) (注意: 这里的7 并不是文本的7(0X37), 而是HEX 的0X07)	
应答	+DMOMES:0 (MCU 给模块的应答, 可以不应答)	
参数说明	L : 是短信的字符长度 (16 进制数, 最大长度 60BYTE). XXXXXXX: 是短信内容.	